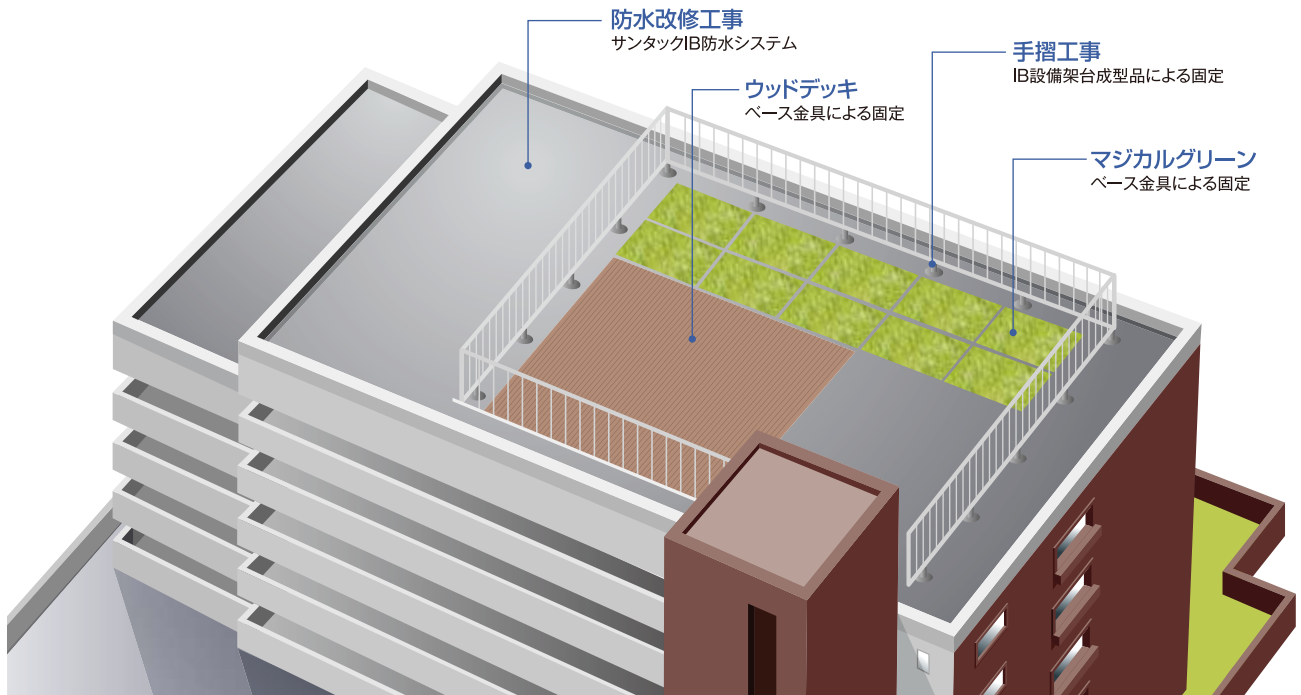


## 提案イメージ

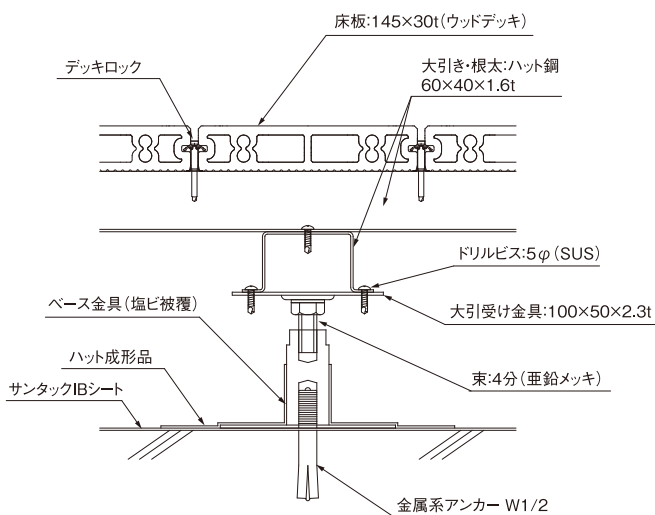


※安全面を確保するため、現地調査を行い、ご提案致します。

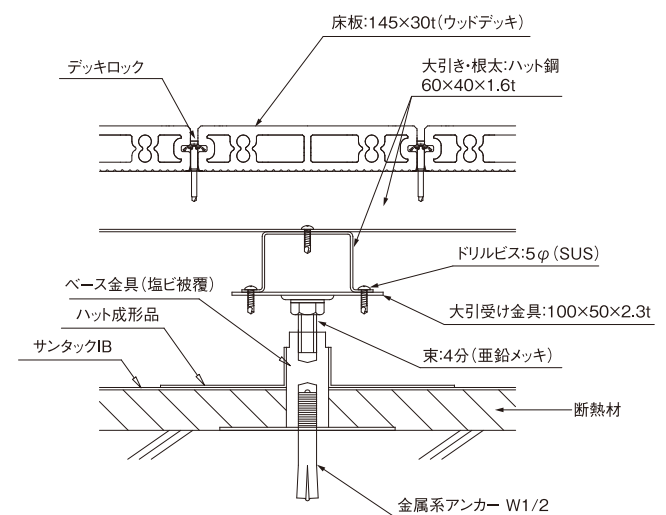
## 納まり(例)

### ウッドデッキ・緑化向け

#### ●防水層 断熱無し



#### ●防水層 断熱有り



## 製品に関するお問い合わせ先

### ●サンタックIB SLシステム・屋上防水改修工事

**早川ゴム株式会社 建築用防水材営業チーム**

東京・大阪・仙台・名古屋・福山・福岡

※裏表紙参照

### ●ウッドデッキ・マジカルグリーン(緑化資材)

**日本地工株式会社 都市環境事業部 みどり課**

埼玉県川口市江戸袋2丁目1番2号

TEL:048-283-1111(代表) FAX:048-285-5577